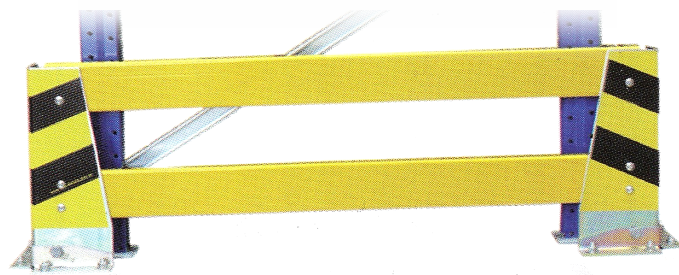


Ochrona konstrukcji regałów magazynowych RSP

Panelowy system ochronny RSP zapewnia podstawową ochronę konstrukcji regałów magazynowych. Panel antykolizyjny RSP jest to odpowiednio wyprofilowany profil - ramię, wykonany ze stali o grubości 3mm. **Dzięki zastosowaniu, zabezpieczona zostaje w podstawowym zakresie dolna płaszczyzna konstrukcji regałów** przed możliwymi kolizjami z pojazdami wewnątrzmagazynowymi. Standardowy panel RSP ma 100 mm wysokości. W zestawie z rekomendowanymi, narożnymi odbojnicami ESP **tworzy podstawową zapórę antykolizyjną o wysokości ochronnej 400 mm.**

Zaletą paneli RSP jest uniwersalizm w zastosowaniu oraz łatwość montażu. System panelowy RSP zabezpieczy konstrukcje magazynowe o długości od 900 mm do 2700 mm.

Panelowy ochraniacz RSP jest podstawową wersją ochrony konstrukcji magazynowych RSP. Posiada wysoki współczynnik absorpcji siły uderzenia i jest dostępny w 17 podstawowych rozmiarach!



PRODUCENT

IWS
HANDLINGwww.iws-handling.cominfo@iws-handling.de

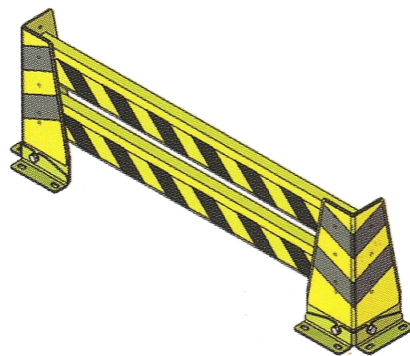
DYSTRYBUTOR

LOGIPost
CARBONVILLEwww.logipost.pllogipost@logipost.pl

Parametry Techniczne

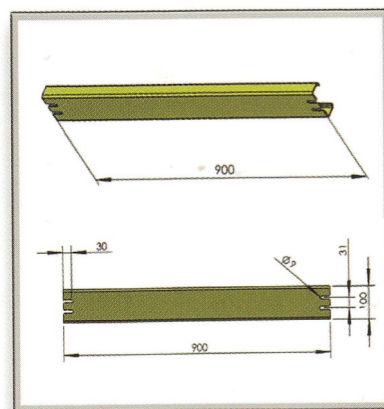
Standardowy panel ochronny **RSP** zawiera:

- * Stalowy panel o profilu C, grubość ścianki 3 mm,
- * Komplet śrub mocujących
- * Panel pokryty jest proszkowo farbą w jasnożółtym kolorze



Modele / Wymiary paneli RSP

RSP - 1010	RSP, C - profil, długość panela 900 mm
RSP - 1011	RSP, C - profil, długość panela 1000 mm
RSP - 1012	RSP, C - profil, długość panela 1100 mm
RSP - 1013	RSP, C - profil, długość panela 1200 mm
RSP - 1014	RSP, C - profil, długość panela 1300 mm
RSP - 1020	RSP, C - profil, długość panela 1600 mm
RSP - 1021	RSP, C - profil, długość panela 1700 mm
RSP - 1022	RSP, C - profil, długość panela 1800 mm
RSP - 1023	RSP, C - profil, długość panela 1900 mm
RSP - 1024	RSP, C - profil, długość panela 2000 mm
RSP - 1025	RSP, C - profil, długość panela 2100 mm
RSP - 1026	RSP, C - profil, długość panela 2200 mm
RSP - 1027	RSP, C - profil, długość panela 2300 mm
RSP - 1028	RSP, C - profil, długość panela 2400 mm
RSP - 1029	RSP, C - profil, długość panela 2500 mm
RSP - 1030	RSP, C - profil, długość panela 2600 mm
RSP - 1031	RSP, C - profil, długość panela 2700 mm



System ochrony konstrukcji RSP spełnia Normy Bezpieczeństwa BRG 234
pod warunkiem integracji z odbojnicami narożnymi EAS

* Odbojnica Narożna EAS

S.I.C.-SYSTEM
SMART IMPACT CONTROL



dowiedz się więcej na
www.logipost.pl

